



A Caldimax - Indústria e Manutenção é uma empresa que nasceu com o conceito de sustentabilidade mútua, onde acreditamos que para vencer os desafios do dia à dia, é essencial a união de esforços entre prestadores e prestamistas na contratação de um serviço, seja ele de prestação de mão de obra ou para confecção de novos equipamentos. Pensando nisso a Caldimax conta com profissionais altamente qualificados para atender as demandas de seus clientes com base nos seguintes pilares:



CONHEÇA AQUI UMA EMPRESA INOVADORA!

A Caldimax conta com uma equipe altamente preparada e com vasta experiência na área industrial. Sempre buscando o conhecimento e se aprimorando em novas tecnologias para execução de projetos com robôs, células robotizadas, transportadores aéreos, fricções de transporte, entre outros serviços e equipamentos pensados para a inovação de sua empresa.

OFERECEMOS SOLUÇÕES COMPLETAS PARA OS SEGUINTE SEGMENTOS:



AUTOMOBILÍSTICO



ALIMENTÍCIO



ENERGIA

SOMOS UMA EMPRESA PENSADA E CAPACITADA PARA DESENVOLVER SOLUÇÕES PARA SUA EMPRESA DO INÍCIO AO FIM DE UMA PROPOSTA, SENDO RESPONSÁVEL PELO SERVIÇO DESDE O PROJETO ATÉ A ENTREGA FINAL!



1º PROJETO

2º DESENVOLVIMENTO

3º TESTES

4º APROVAÇÃO

5º ENTREGA



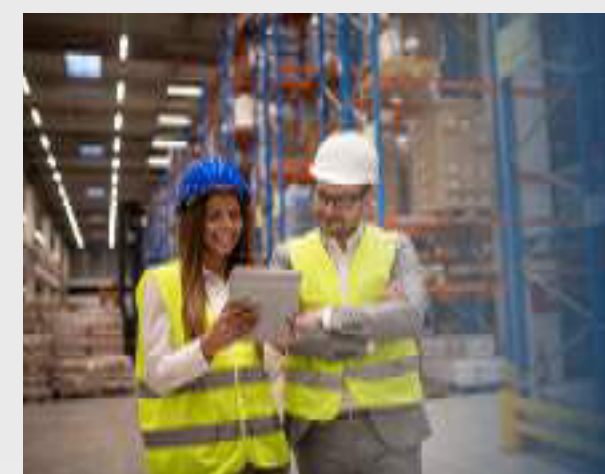
**SERVIÇO DE
CALDEIRARIA**



**MANUTENÇÃO
INDUSTRIAL**



**AUTOMAÇÃO
INDUSTRIAL**



**DESENVOLVIMENTO
DE KAIZENS**



**ELÉTRICA
INDUSTRIAL**

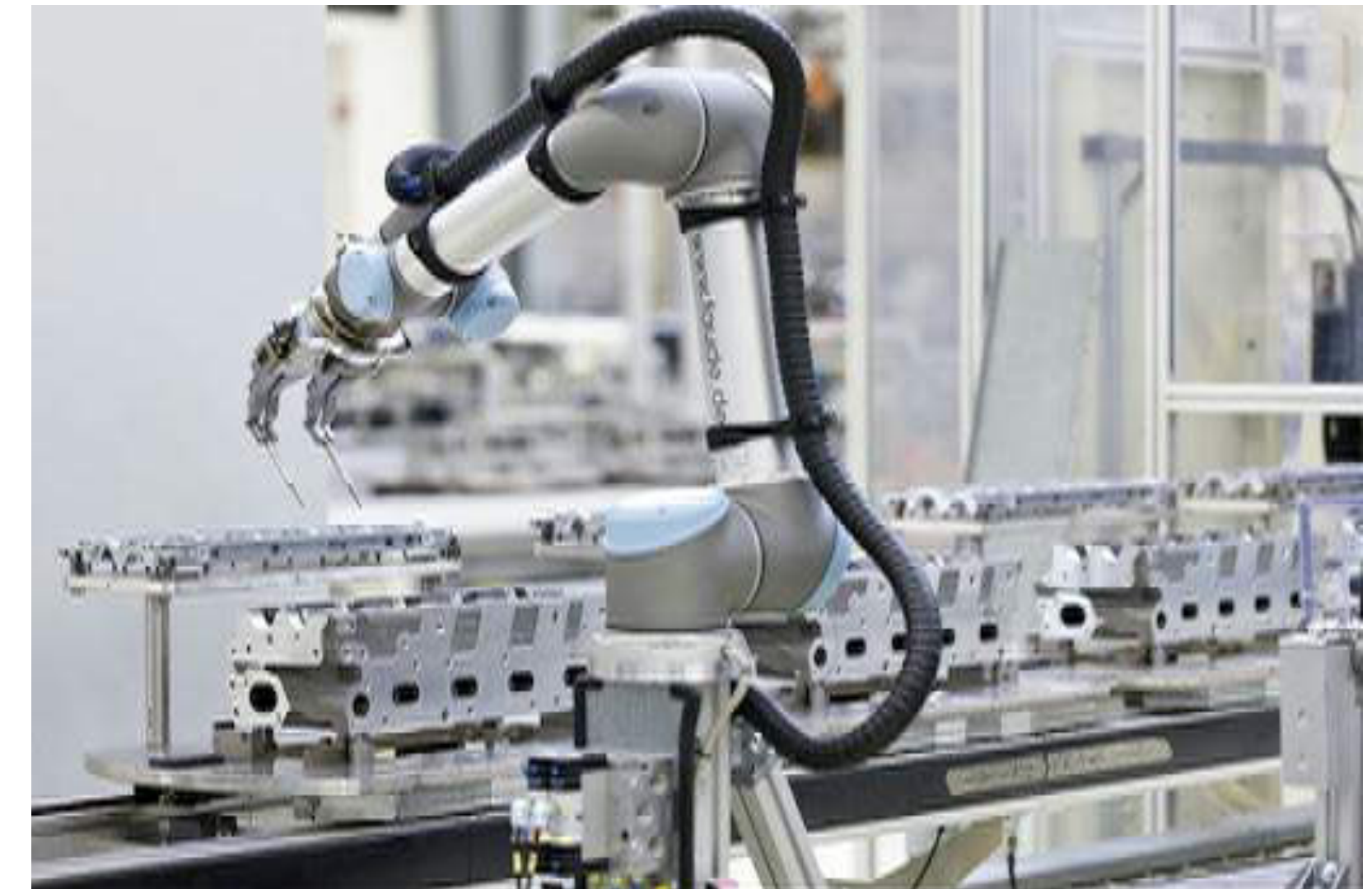


**ADEQUAÇÃO
PARA NR12**

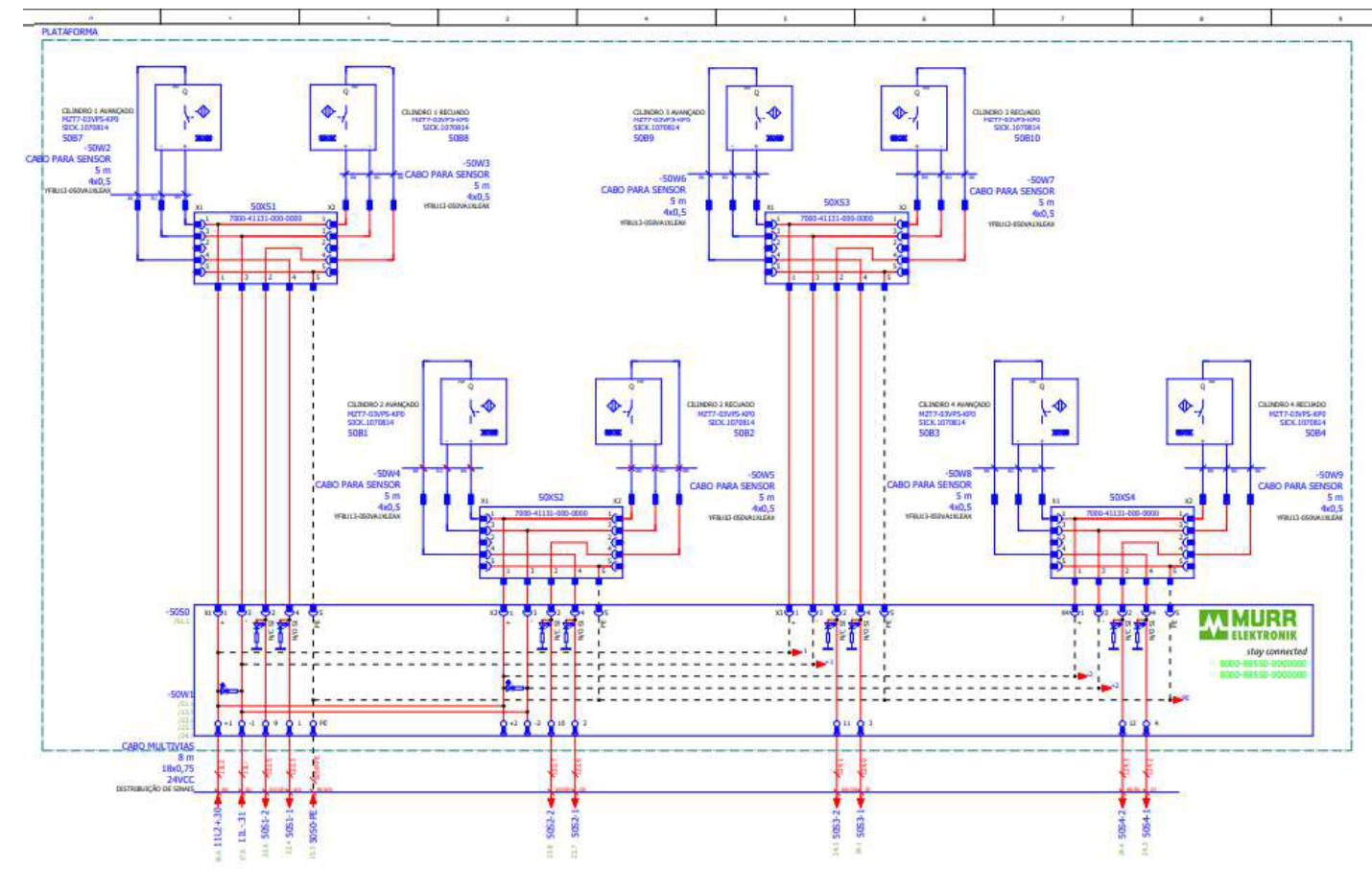
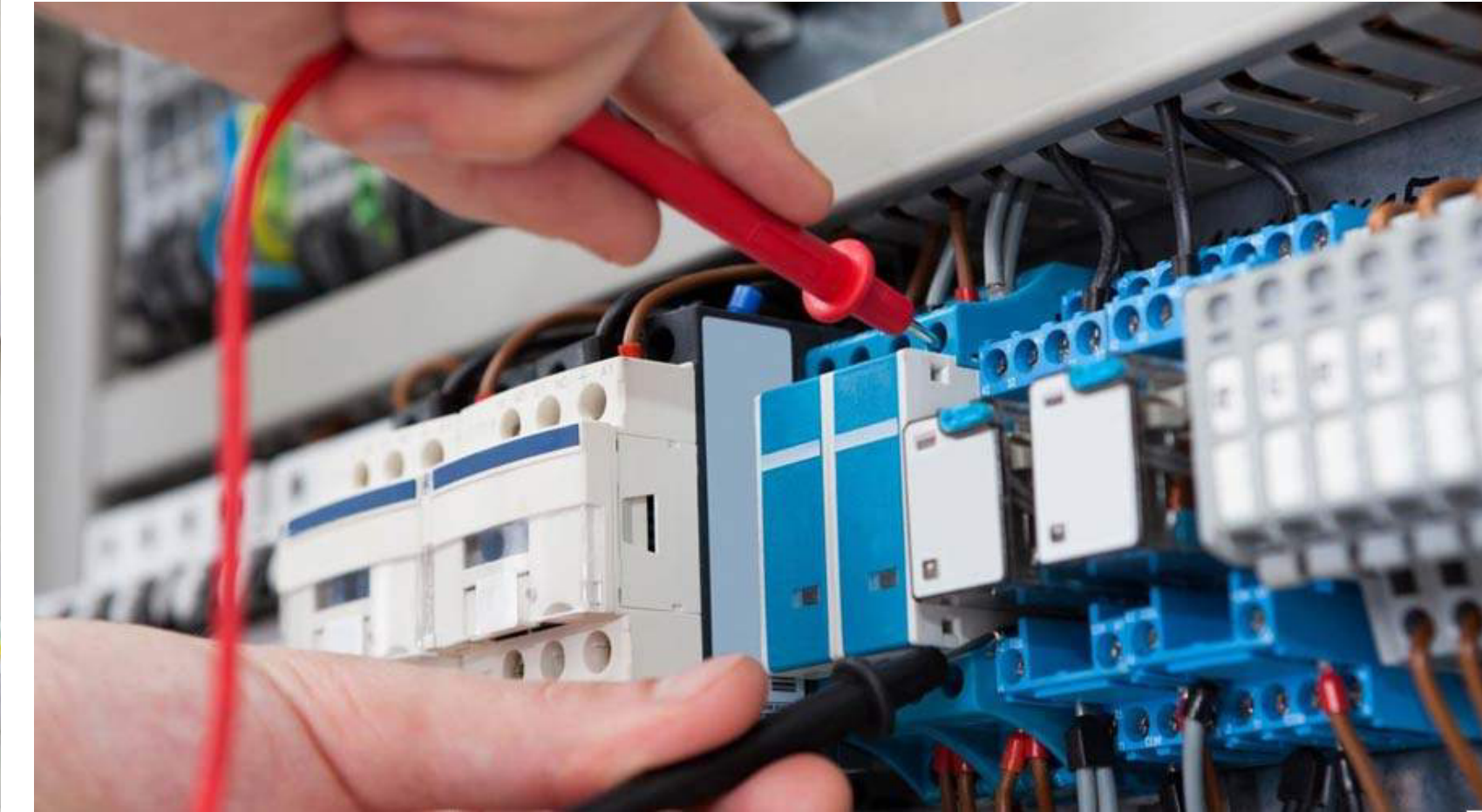
- TANQUES EM AÇO CARBONO / INOX
- TUBULAÇÕES EM GERAL
- PÓRTICOS E MEZANINOS
- PLATAFORMAS DE MOVIMENTAÇÃO DE CARGAS E PESSOAS
- CÉLULAS DE PRODUÇÃO
- JIGS PARA PINTURA, METALIZAÇÃO E ANODIZAÇÃO
- TROCADORES DE CALOR
- SEPARAÇÃO HOMEM X MÁQUINA
- SOLDAS EM GERAL (INOX, AÇO CARBONO, ALUMÍNIO E STELLITE)



- AGV'S (VEÍCULO AUTÔNOMO GUIADO)
- PLATAFORMAS DE MOVIMENTAÇÃO
- ROBÔS COLABORATIVOS
- MONTAGEM DE ROBÔS
- MANUTENÇÃO DE EQUIPAMENTOS
- BASES AUTOMÁTICAS PARA MOVIMENTAÇÃO HORIZONTAL
- MONTAGEM DE PAINÉIS ELÉTRICOS
- MANUTENÇÃO PREVENTIVA E CORRETIVA DE EQUIPAMENTOS



- **MANUTENÇÃO PREVENTIVA E CORRETIVA DE SUBESTAÇÕES**
- **MONTAGEM DE PAINÉIS ELÉTRICOS**
- **ANÁLISE E MEDIÇÃO DE GRANDEZAS ELÉTRICAS**
- **DIMENSIONAMENTOS ELÉTRICOS E ESTRUTURAIS**
- **APR (ANÁLISE PRELIMINAR DE RISCO)**
- **ELÉTRICA PREDIAL**



41		Data	18.03.2021	 Scania Latin America LTDA	Fornecedor CALDIMAX - INDÚSTRIA E MANUTENÇÃO	FÁBRICA FÁBRICA DE CABINAS 1 (P2)9 Área POSTO DE RETRABALHO Projeto PLATAFORMA ELEVATORIA	Descrição Pág DISTRIBUIDOR 1 A B MLEV 09	+	PL 1
Alteração	Data	Nome	Orig					Folha	5



- SERVIÇOS ELÉTRICOS
- SOLDAS IN HOUSE
- TROCAS DE ROLAMENTOS E ENGRAXE DE EQUIPAMENTOS DE TRANSPORTE
- LIMPEZA E MANUTENÇÃO DE TRANSPORTADORES
- LUBRIFICAÇÃO E MANUTENÇÃO DE EQUIPAMENTOS
- MÃO DE OBRA MECÂNICA E ELÉTRICA
- TPS (SISTEMA DE PRODUÇÃO TOTAL)
- TROCA DE RESINAS E CARVÃO DE UNIDADES DE FABRICAÇÃO DE ÁGUA DEIONIZADA
- MANUTENÇÃO E SOLDAGEM DE MOLDES DE INJEÇÃO PLÁSTICA



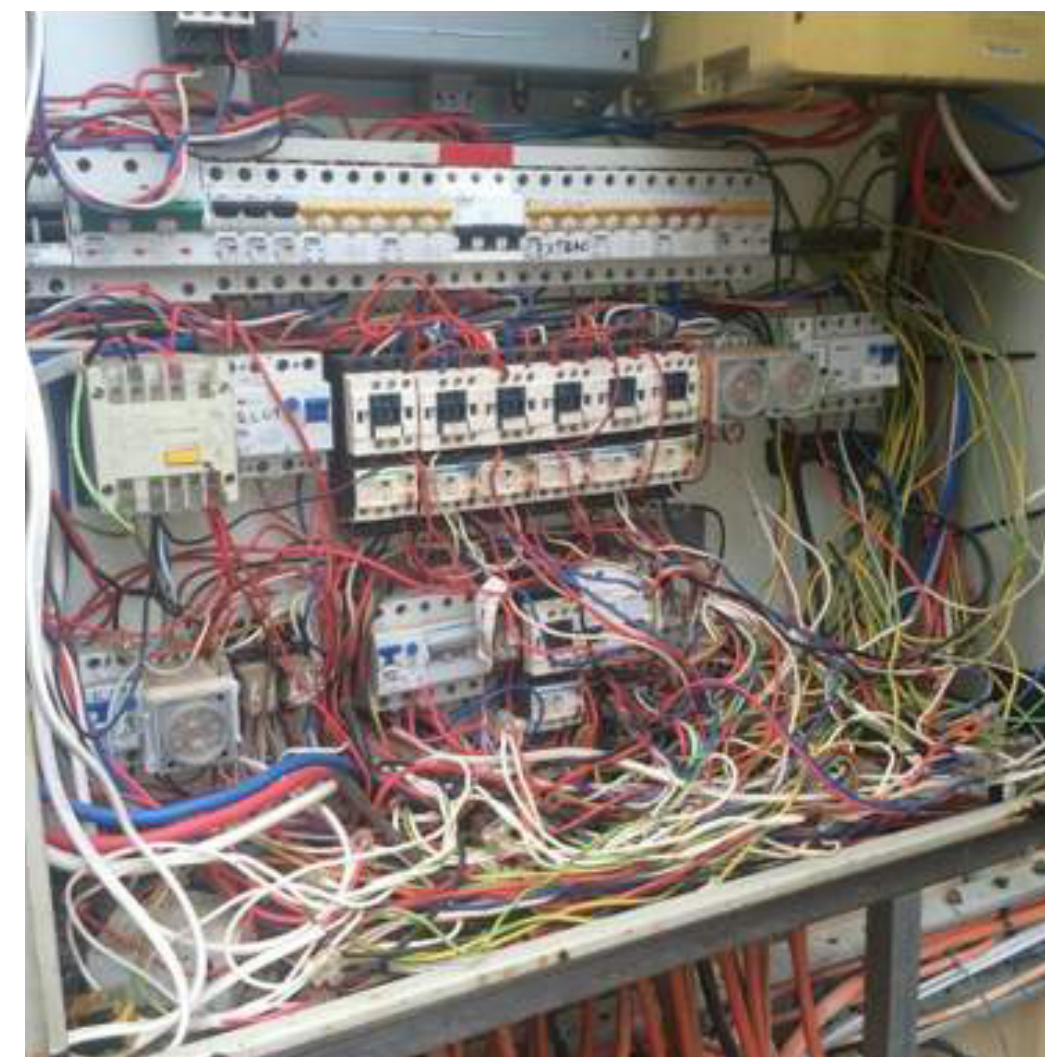
DESENVOLVIMENTO DE KAIZENS

- APROVEITAMENTO DE ENERGIA RESIDUAL
- PROJETOS COM PAGAMENTOS E RECUPERAÇÃO VIA PAYBACK
- REDUÇÃO EM ENERGIA ELÉTRICA
- REDUÇÃO NO CONSUMO DE ÁGUA
- REDUÇÃO NO CONSUMO DE GÁS
- REDUÇÃO DE GERAÇÃO DE RESÍDUOS
- REDUÇÃO DE ESTOQUE
- REESTRUTURAÇÃO DE MÃO DE OBRA
- TERCEIRIZAÇÕES DE PROCESSOS

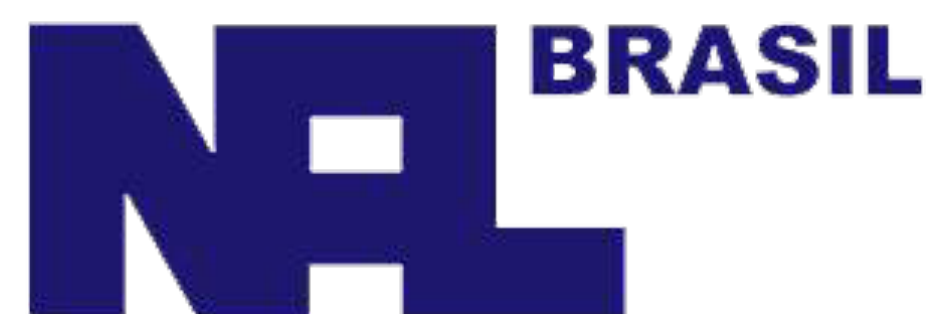


ADEQUAÇÃO PARA NR12

- INSTALAÇÃO DE SENSORES
- FABRICAÇÃO E INSTALAÇÃO DE CÉLULAS DE PROTEÇÃO PARA EQUIPAMENTOS
- INSTALAÇÃO DE BOTÕES DE EMERGÊNCIA
- SINALIZAÇÃO DE EQUIPAMENTOS ELÉTRICOS/AUTONOMÔS/GIRATÓRIOS
- SUBSTITUIÇÃO E PADRONIZAÇÃO DE CABEAMENTOS
- MANUTENÇÃO PREVENTIVA E CORRETIVA DE SISTEMAS DE SEGURANÇA



PRINCIPAIS CLIENTES ATENDIDOS





(19) 2660-1006



adm@caldimax.com.br



www.caldimax.com.br



**Rua Jade, 36 - Recreio Campestre Jóia
Indaiatuba - SP**



Caldimax



@caldimax



(19) 97171-1107